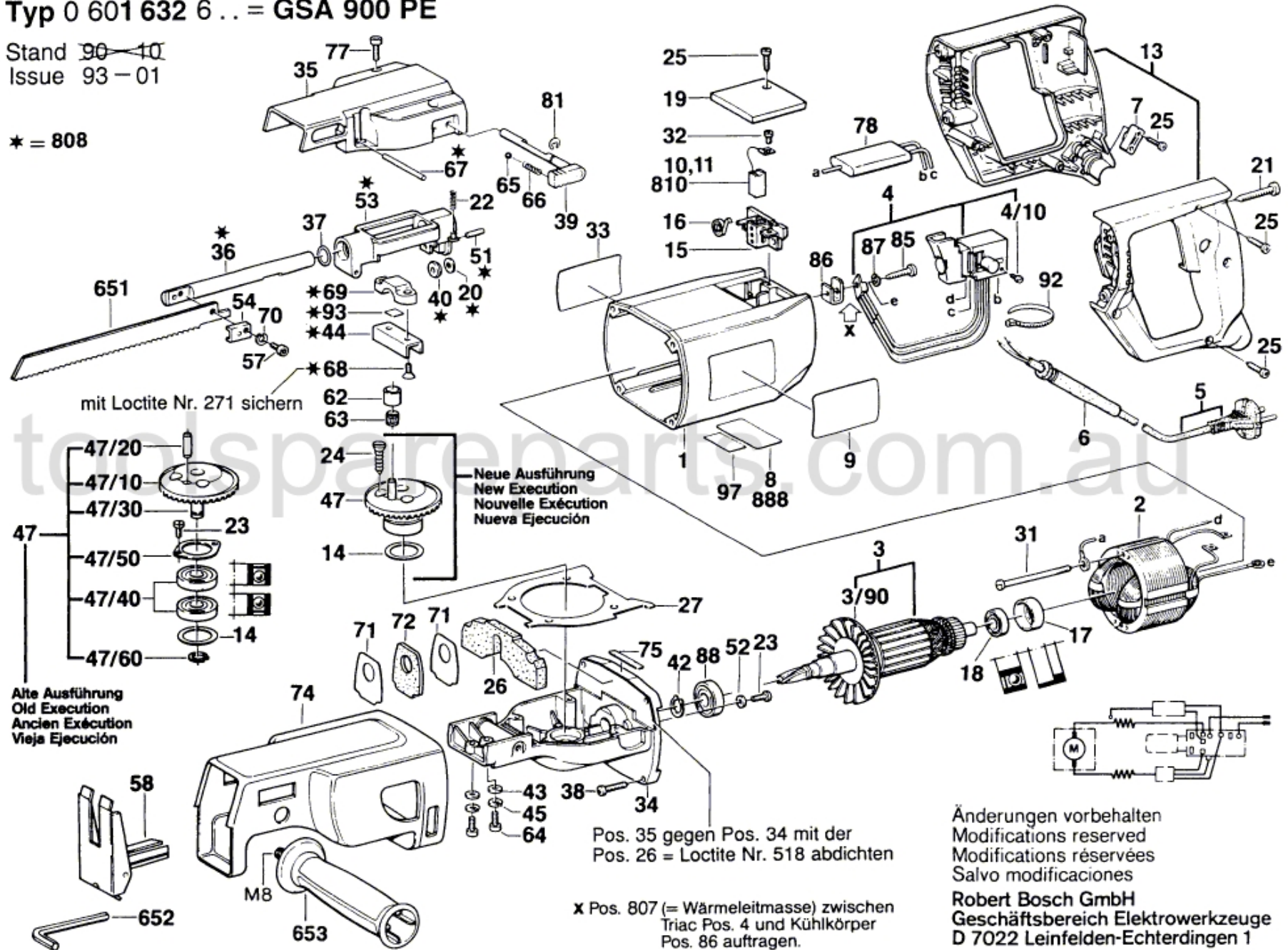


# Typ 0 601 632 6.. = GSA 900 PE

Stand 90-10  
Issue 93-01

\* = 808



mit Loctite Nr. 271 sichern

Neue Ausführung  
New Execution  
Nouvelle Exécution  
Nueva Ejecución

Alte Ausführung  
Old Execution  
Ancien Exécution  
Vieja Ejecución

Pos. 35 gegen Pos. 34 mit der  
Pos. 26 = Loctite Nr. 518 abdichten

x Pos. 807 (= Wärmeleitmasse) zwischen  
Triac Pos. 4 und Kühlkörper  
Pos. 86 auftragen.

Änderungen vorbehalten  
Modifications reserved  
Modifications réservées  
Salvo modificaciones  
Robert Bosch GmbH  
Geschäftsbereich Elektrowerkzeuge  
D 7022 Leinfelden-Echterdingen 1